

# EINBAUBARE KOCHPLATTE (typ RE5a, RE5b, RE6a, RE6b, RE7a, RE7b)

Die von Ihnen erstandene Kochplatte entspricht den europäischen Vorschriften:  
 EN 60-335-1; EN 60 335-2-6  
 Das Gerät ist vom Typ Y und kann in einer Ecke eingebaut werden. Für die bestmögliche Nutzung bitten wir Sie, uns einige Minuten Ihrer Zeit zu opfern und diese Bedienungs- und Reinigungsanleitung aufmerksam durchzulesen.

## ⚠ EINBAU

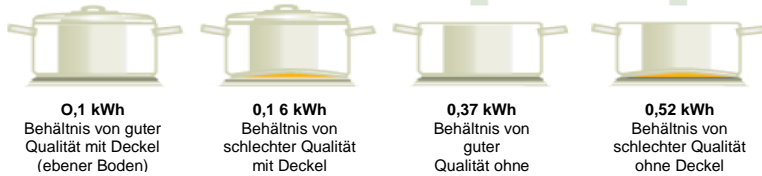
Der Aufbau des Spülbeckens darf nur mit Schutzhandschuhen durchgeführt werden.  
 Die einbau- oder einpassbaren Spülbecken, die mit Kochplatten ausgestattet sind, müssen in eine Nische oder Arbeitsplatte eingebaut werden, deren Bestandteile nicht leicht entflammbar sind. Unter diesen Bedingungen können diese Materialien mit den Beckenrändern und den Auflageflächen in Berührung kommen (siehe Schema auf der Rückseite).  
 Zwischen dem Boden der Kochplatte und jedem anderen darunter befindlichen Gegenstand oder Gerät muss ein Abstand von mindestens 5 cm eingehalten werden. Wenn dieser Abstand geringer ausfällt, muss eine Thermoschutzvorrichtung eingebaut werden. In keinem Fall darf es zu einer Berührung mit der Unterseite der Kochplatte kommen, vor allem nicht beim Stromkabel. Das Gerät darf weder mit einer externen Zeitschaltuhr noch einer separaten Fernsteuerung in Betrieb gesetzt werden.  
 Bevor Sie den Anschluss durchführen, überzeugen Sie sich, dass die Stromabnehmer der Strominstallation über eine ausreichende Sektion verfügen, um den Kocher mit Strom zu versorgen. Wir übernehmen keine Haftung für Unfälle, die durch eine nicht durchgeführte oder falsche Erdung entstehen können.

## ⚠ ANSCHLUSS

Das Spülbecken mit Kochplatten wird mit einem 10-16A/250V Stromkabel vom Typ HO5-V2V2F 3G1.5 (2 Leiter für die Stromzufuhr und ein grün/gelber Leiter für die Erdung) geliefert.  
 Bei einem festen Einbau muss an eine Abschaltungsvorrichtung gedacht werden, die den geltenden Vorschriften des jeweiligen Landes entsprechen muss. Diese Vorrichtung muss im Falle von Reparaturarbeiten die allpolige Abschaltung des Geräts vom Stromnetz ermöglichen.  
 Wir empfehlen ebenfalls den Einbau von Sicherungen oder eines Ausschalters zwischen dem Stromsockel und dem Generalstrommesser. Diese Arbeiten müssen von einem Fachmann durchgeführt werden.  
 Sollte das Stromkabel des Geräts beschädigt sein, muss es unbedingt durch ein Stromkabel derselben Art wie oben beschrieben ausgetauscht werden.

## ⚠ WAHL DER KOCHBEHÄLTNISSE

Die Art und Qualität der Töpfe und Behälter hat beim elektrisch betriebenen Kochen eine sehr große Bedeutung. Das so genannte elektrische Behältnis hat einen ebenen und aufragenden Boden, damit sich die Hitze zwischen der Platte und den Topfinhalt gut verteilen kann. Es muss die gesamte Platte bedecken, damit eine maximale Leistung erreicht wird. Der Kochvorgang kann einige Minuten vor Ende der geplanten Gesamtkochzeit gestoppt werden (Schalter auf Null). Die in der Platte gespeicherte Hitze wird dann ohne zusätzlichen Stromverbrauch abgegeben.



## BENUTZUNG

Vor der ersten Benutzung und zur Härtung des Überzugs, der vor Oxidierung schützt, müssen die Kochplatten 4 Minuten lang ohne Auflage auf hoher Stufe angestellt werden. Während dieses Vorgangs kann etwas beißender Rauch auftreten. Das ist normal und gibt sich nach einigen Minuten wieder. Sorgen Sie für eine gute Belüftung des Raums. Jede Platte wird anhand eines Schalters mit den Stufen 1 bis 6 gesteuert. Eine Anzeige leuchtet auf, sobald eine der Kochplatten eingeschaltet wird.

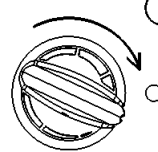
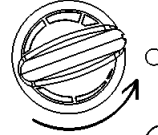
Das Gerät darf nicht von Personen bedient werden, die über verminderte körperliche oder geistige Fähigkeiten verfügen, es sei denn, sie werden zu ihrer Sicherheit von verantwortlichen Personen überwacht. Kinder müssen beaufsichtigt werden, damit sie nicht mit dem Gerät spielen.  
 Reinigung und Wartung dürfen auch nicht von unbeaufsichtigten Kindern durchgeführt werden. (Norm EN 60335-2-6)

⚠ Bei der Benutzung werden das Gerät und die berührbaren Teile heiß.  
 Vermeiden Sie unbedingt, die heißen Platten zu berühren.  
 Die Kinder unter 8 Jahren müssen von den heißen Stellen ferngehalten werden, es sei denn, sie sind stets überwacht.

⚠ Kochendes Fett oder Öl unbeaufsichtigt lassen kann gefährlich sein und zu einem Brand führen.  
 NIEMALS versuchen, ein Feuer mit Wasser zu löschen, sondern zuerst das Gerät abschalten und erst dann die Flammen z.B. mit einem Deckel oder einer Decke zudecken.

⚠ Brandgefahr: Lagern Sie keine Objekte auf den Herdplatten. Das Gerät darf nie ohne Kochgeschirr verwendet werden.

niedrigste Stufe



höchste Stufe

## REINIGUNG DES SPÜLBECKENS

Für die Reinigung der Inox-Bestandteile benutzen Sie Seifenwasser oder Blanc de PARIS Seife. Glanz erhalten Sie mit einem trockenen Tuch. Lassen Sie niemals ätzende Substanzen (Essig, Zitronensaft) oder chlorhaltige Mittel (Javel-Wasser, ...) auf den Inox-Bereich gelangen.  
 Wir sind nicht verantwortlich für das Auftreten von Oxidierungsflecken, die durch eine falsche Reinigung der Inoxbereiche auftreten können.

## REINIGUNG DER HERDPLATTEN

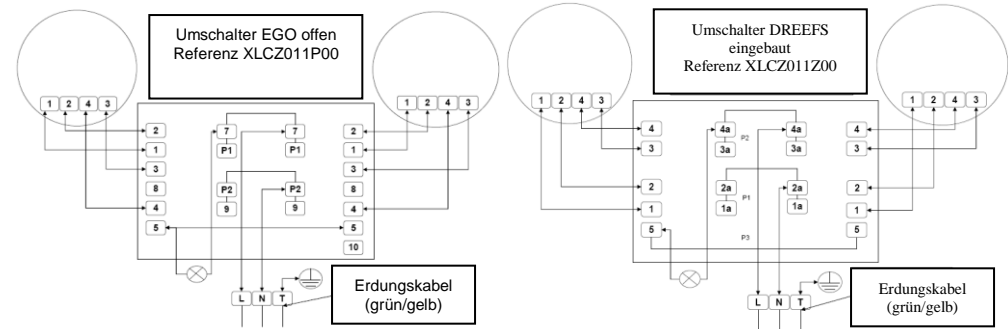
Reinigen Sie die elektrischen Herdplatten mit einem feuchten Tuch, trocknen Sie sie, indem Sie die Platten kurz anstellen. Geben Sie von Zeit zu Zeit einen dünnen Ölfilm auf die Herdeplatten

⚠ Die Herdplatten dürfen nicht mit einem Dampfreiniger gereinigt werden.

## EIGENSCHAFTEN

- Elektrisch mit 230 V Stromzufuhr
  - RE5a, RE5b, RE6a, RE6b - Herdplattenleistung Ø145/1500W Ø145/1500W Total 3000W
  - RE7a, RE7b - Herdplattenleistung Ø145/1500W Ø180/1500W Total 3000W
- Materialien: Das Kochfeld besteht aus rostfreiem Stahl
  - Austenit, Bezeichnung EN 10088: 1,4301 (ca. 18% Chrom)
  - Ferrit, Bezeichnung EN 10088: 1,4016 (ca. 17% Chrom)

## STROMLAUFPLÄNE



## Kaufdatum:

Name und Stempel des Verkäufers:

## FABRIKKONTROLLE (Siehe Typenschild unter dem Spülbecken)

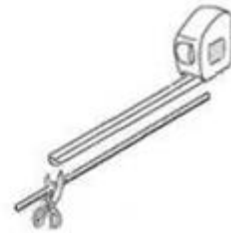
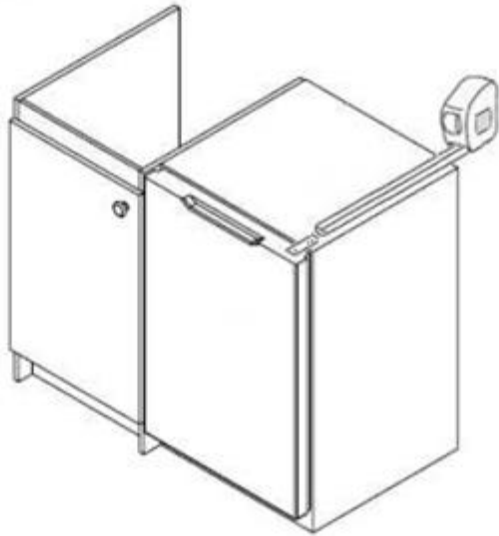
## GARANTIEBESCHEINIGUNG FÜR EINBAU- ODER EINPASSBARE KOCHPLATTE

Dieses Gerät wurde während der Herstellung sorgfältig kontrolliert, es muss Sie vollkommen zufrieden stellen. Sollte sich dennoch herausstellen, dass gewisse Teile beschädigt sind, können Sie diese gemäß unserer allgemeinen Verkaufsbedingungen erhalten.

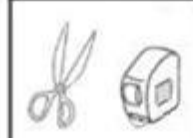
**Wir übernehmen keinerlei Verantwortung bei einer nicht den Einbauvorschriften entsprechenden Installation sowie bei jeglicher unsachgemäßer Nutzung der Kochplatten.**

# Aufbauanleitung für Spülbecken mit Herdplatten

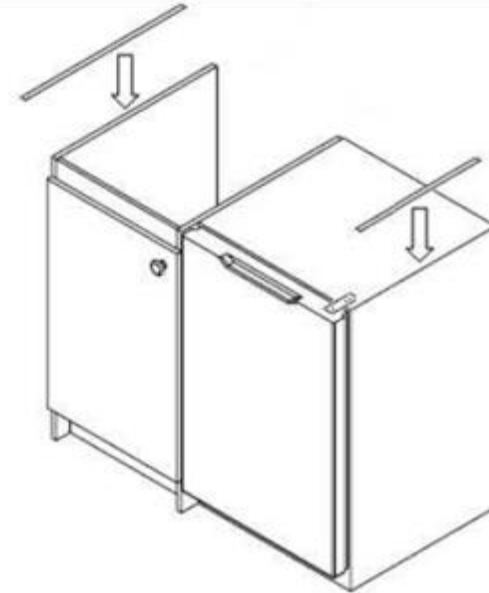
Schritt 1



X 1  
Klebende



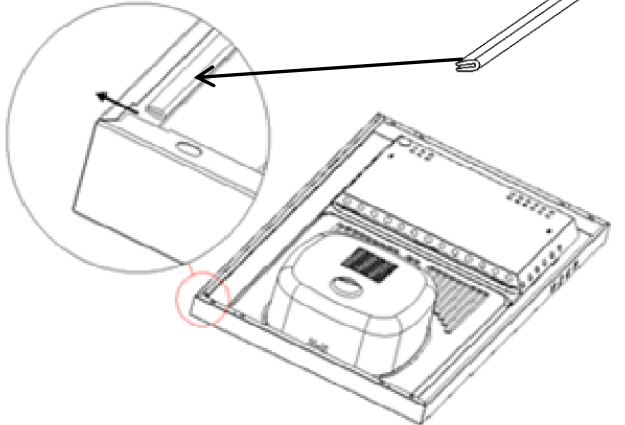
Schritt 2



Klebende

Schritt 3

1x Schutz



Schritt 4



Wir raten Ihnen zum Einbau einer Wasserabdichtung (z.B. einer Silikondichtung) zwischen dem Spülbecken und der Wand, damit kein Wasser eindringen kann (nicht mitgeliefert)

