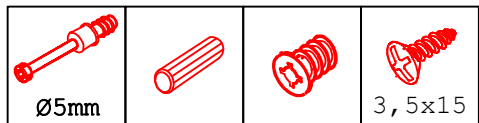


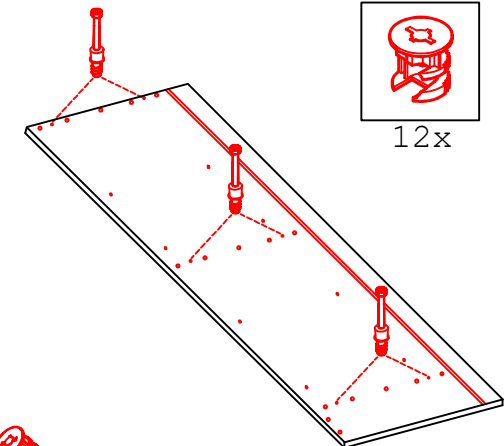
DAS 30 Variante

Montageanleitung / Notice de montage / Assembly instruction

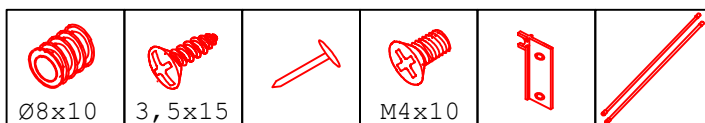
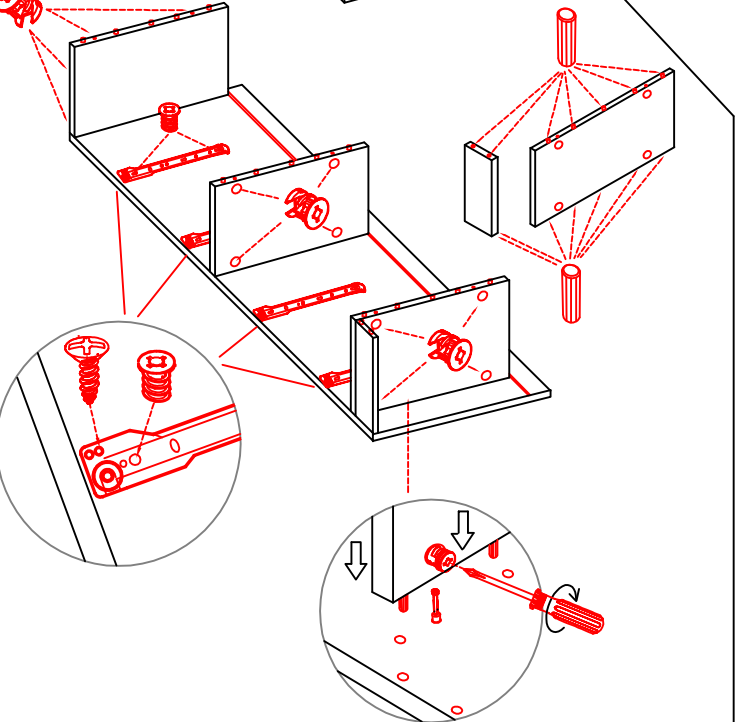
Flex-Well Vertriebs GmbH & Co.KG
 Industriestr. 80
 32120 Hiddenhausen
 info@flex-well.de



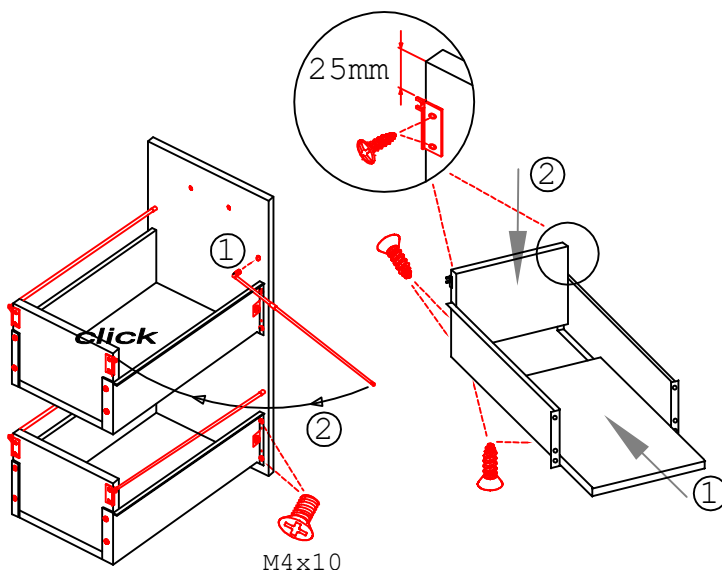
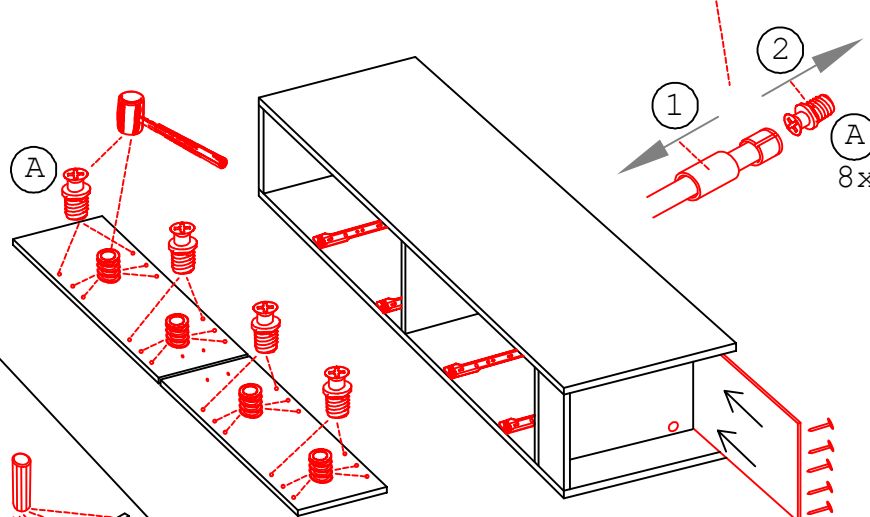
12x Ø5mm 34x 16x 8x 3,5x15



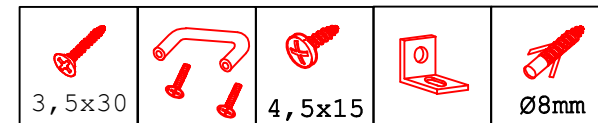
12x 3,5x15



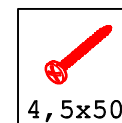
16x Ø8x10 48x 3,5x15 15x 16x M4x10 8x 4x



M4x10



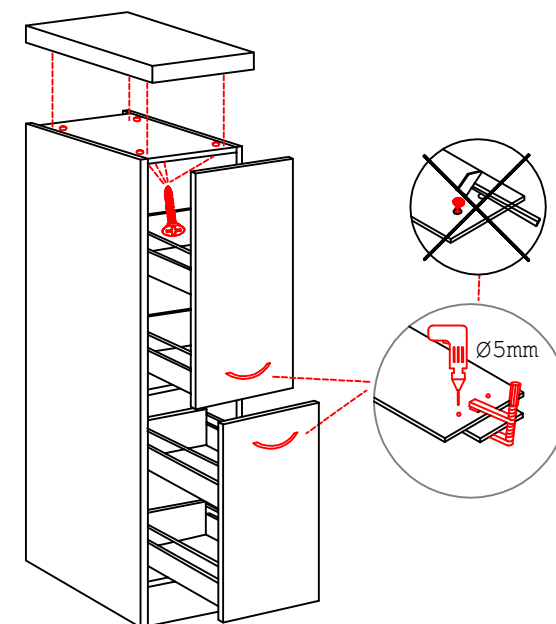
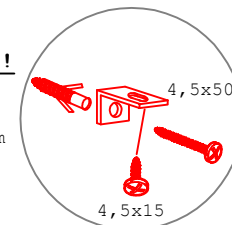
4x 3,5x30 2x 4,5x15 1x 1x Ø8mm



1x 4,5x50

Kippsicherung !!!

Schrank und Wand
 mittels Winkel
 verbinden (unter dem
 oberen Boden)



Die Einstellung der Auszug-Blenden bitte durch drehen an den einzelnen Reihingstangen vornehmen. (heranhohlen oder wegdrücken)